

SYSTÉM DÁLKOVÉHO OVLÁDÁNÍ ÚSEKOVÝCH ODPOJOVAČŮ (DOÚO ELEKTROLINE)

SYSTEM OF REMOTE CONTROL OF SECTIONAL DISCONNECTORS

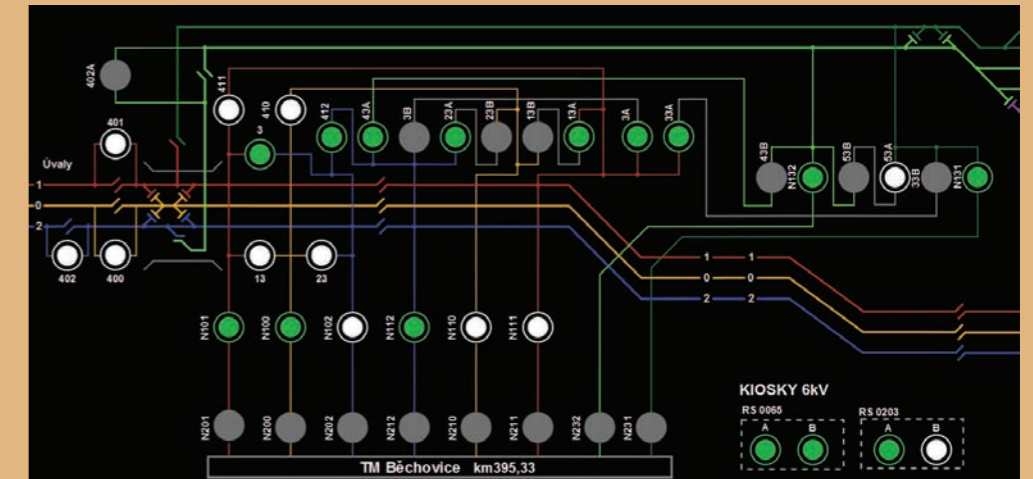




Elektroline a.s. provádí výrobu a montáž motorových pohonů trakčních odpojovačů určené pro použití se všemi typy používaných úsekových odpojovačů, napáječů a zkratovačů.

Elektroline a.s. is producer of electrical motor drives compatible with all standardly supplied sectional disconnectors, power supply disconnectors and earthing switches.

Součástí výrobního programu Elektroline a.s. jsou řídicí pulty pro ovládání motorových pohonů odpojovačů, včetně dalšího příslušenství, jako jsou napájecí rozváděče, dotekové obrazovky s vizualizací, komunikační oddělovací jednotky a další.



Our production of motor drives control boards includes other equipment such as power source transformer boards with insulation level drop detectors, touch-screen panel with visualization, communication separation unit and other.

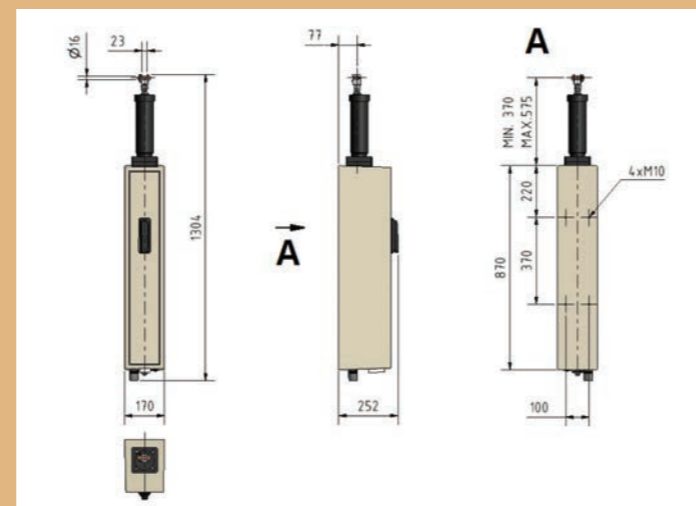
Výroba a montáž ovládacích pultů motorových pohonů

Production and installation of motor drives control boards

General parameters / General parameters

Napájení / power	230 VAC 50Hz
Max. proud / max current	1,55 A
Zapojení / connection	3 / 5 drátové / wires
Síla zdvihu / power stroke	2,25 kN
Rychlost zdvihu / speed	46 mm/s

Hlavní rozměry/ General dimensions



Typové rozváděče pro ovládání 2, 4, 6, 8, 10, 12 tří / pěti vodičových motorových pohonů.

Type boards for 2, 4, 6, 8, 10, 12 three or five wires drives.

Atypické ovládací pulty dle přání zákazníka, kombinované pulty pro tři a pětivodičové zapojení.

Atypical control boards, combination of three / five wired types, dimensions and other features.



Rozměry standardních ovládacích pultů

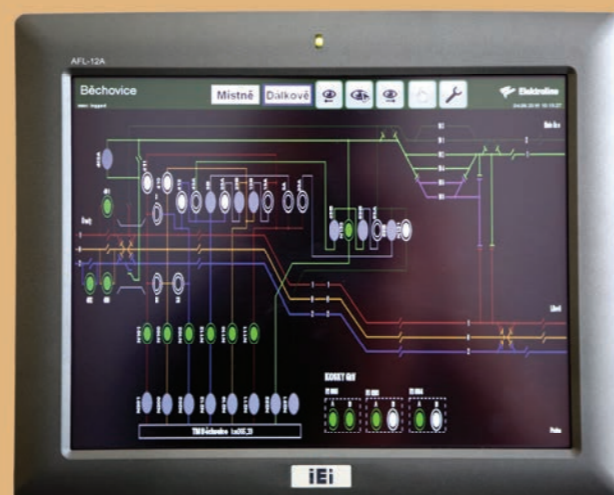
- 0 – 2 ks / pcs / odpojovačů / sectional disconnectors
- 4 – 8 ks / pcs / odpojovačů / sectional disconnectors
- 10 – 12 ks / pcs / odpojovačů / sectional disconnectors

Standard control boards diameters

- 450x355x142 mm (VxŠxH / HxWxD)
- 600x355x142 mm (VxŠxH / HxWxD)
- 750x355x142 mm (VxŠxH / HxWxD)

Přívodní a vývodní svorkovnice ovládacích pultů je pro kabely a vodiče do průřezu 4mm².

Terminal clamps are for cables and wires up to 4mm².



Možnost rozšíření o dotykovou obrazovku pro snadné místní ovládání, včetně zobrazení schémat napájení a dělení a také vizualizace stavů jednotlivých odpojovačů.

Extending of touch-screen for easier local control, includes visualization of station power scheme and status of each motor drive.

Hlavní součástí systému dálkového ovládání je ovladač motorového pohonu T05Dp (T03Dp) který je řízen mikroprocesorem. Umožňuje místní ovládání motorového pohonu, ale také připojení pro dálkové ovládání dvěma způsoby – binárně nebo pomocí sběrnice RS485. Jednotka je adresovatelná. O zablokování místního ovládání se stará centrální přepínač umístěn na zdroji TOZD, který je umístěn v každém ovládacím rozváděči.



T05Dp (T03Dp) is main unit of remote control system. Is controlled by a processor and allows control of motor drive by local buttons, or by two types of remote control – by binary inputs or by RS485 data bus and is addressable. A block of local control ensures a central switch located on the TOZD source front panel installed in all control boards.



Hlavní parametry / General parameters

Provozní napětí / Operational voltage	24 – 230 VAC 50 HZ
Proud / Current	max. 8A
Napětí řídicích obvodů / Control circuit voltage	24 VDC
Napětí analogového dálkového řízení / Voltage of analog remote control	14 – 24 VDC
Izolační pevnost / Insulation strenght	4 kV
Rozměry / Dimensions	3DIN moduly / module

T05Dp je jednotka k řízení motorových pohonů pětivodičového zapojení, T03DP k řízení motorových pohonů starších typů zapojených třívodičově. K systému je též dodávána redukční jednotka RE3/5D umožňující zapojení pětivodičových motorových pohonů k třívodičovému ovládání a naopak.

T05DP unit is for control of motor drive with five-wire connection, T03DP is for three-wire drives. In our offer is also unit RE3/5D which allows the connection of five-wire drive to three-wire control module and conversely.



TOZD je zdroj ovládacího napětí pro moduly T05Dp a T03Dp. Obsahuje 2 zdroje 24 VDC, kde jeden je pro napájení samotných modulů, přes druhý je napájeno ovládací napětí binárně řízeného modulu, pokud je využito. Zdroj obsahuje přepínač MÍSTNĚ / DÁLKOVĚ včetně signalizačních kontaktů a hlášením ztráty napětí. Velikost zdroje je 6 modulů DIN.

TOZD is power source module for T05Dp and T03Dp. Includes two separate circuits 24 VDC, first is for feeding of control circuits of TO modules, second is used as power for binary remote control, when used. TOZD have LOCAL / REMOTE switch with signalization and voltage loss contacts.



R00 – rozváděč optického oddělení sériového rozhraní
R00 – board with optical separation of serial bus interface

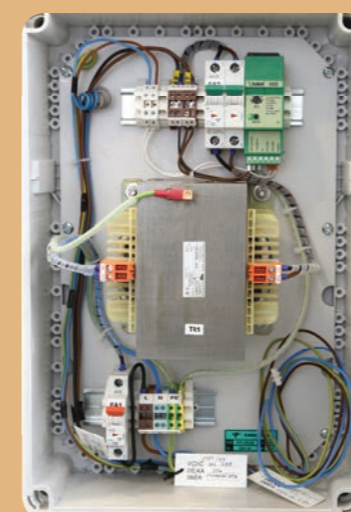
Rozváděč optického oddělení sběrnice RS485 se záložním zdrojem pro případ výpadku napájení. Umožňuje připojení až 32 modulů – ovladačů motorových pohonů. Komunikace na dispečerské pracoviště probíhá pomocí požadovaného schváleného protokolu (EN_101).

Optical separation board for RS485 interface with uninterrupted power source. Allows connection of 32 pcs of T05Dp and T03Dp. Communication to dispatch centre runs on optic fibers by required communication protocol.



Hlavní parametry / General parameters

Rozměry / diameters	450x250x160 mm (VxŠxH / HxWxD)
Napájení / power voltage	230V AC 50 Hz
Provozní napětí / operational voltage	24 V DC
Provozní doba zálohovaného zdroje / backup battery working time	4 hodiny / hours
Maximální průřez vodičů / max. wires diameter	4 mm ²



RTR je rozváděč s oddělovacím transformátorem 230 VAC / 230 VAC a výkonu 1kVA vybavený hlídačem izolačního stavu.

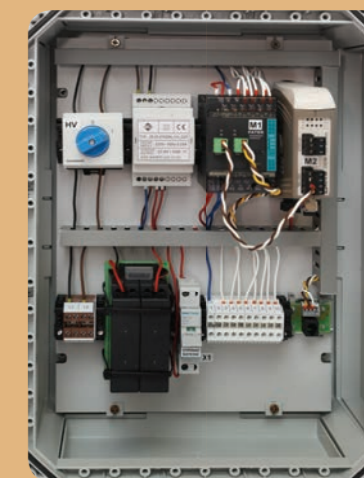
RTR – power source board for motor drives control boards. Include power insulation transformer 230 VAC / 230 VAC, power 1 kVA, equipped with insulation level drop detector.

Rozměry / diameters	220x450x160 mm (VxŠxH / HxWxD)
Maximální průřez vodičů / max. wires diameter	4 mm ²

Provedení rozváděčů lze přizpůsobit místním podmínkám. V tom případě jsou volitelné rozměry ovládacích pultů a jejich vybavenost.

Ovládací pult je možné sloučit se všemi rozšiřujícími a doplňkovými zařízeními jako je modul optického oddělení, dotyková obrazovka, napájecí oddělovací transformátor a přechodová svorkovnicová skříň.

It's possible to install all system units as an insulation transformer, touch-screen, optical data separation and terminal board to one compact control panel housing.



Všechny prvky dodávané firmou Elektroline jsou vzájemně kompatibilní.

All Elektroline devices are mutually compatible.



Elektroline Inc.
K Ládví 20
184 00 Prague 8
Czech Republic
phone: +420 284 021 111
fax: +420 284 021 119
e-mail: info@elektroline.cz
www.elektroline.cz

